

# AÉROTHERME GAZ

GAMMES MINIGAZ MH/MV/MC-ARH/ARC-MRA  
MH/MV/MC ECO ET ECO2



## COMMENT IDENTIFIER LE MODÈLE CONCERNÉ ?

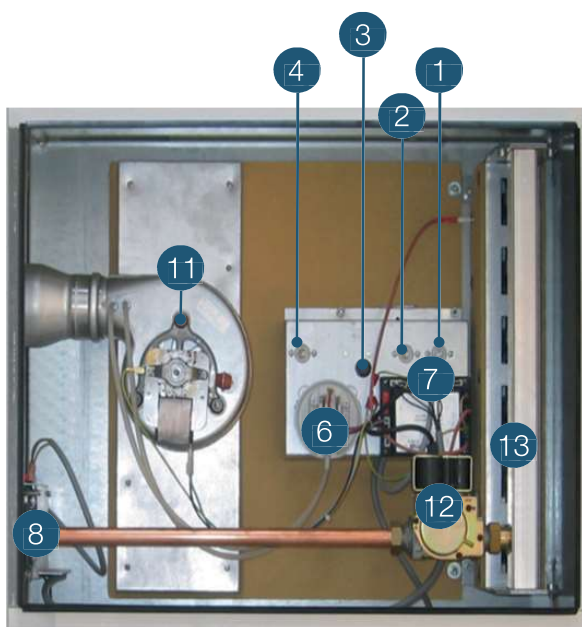
L'année de fabrication de l'appareil est indiquée par les 2 premiers chiffres du numéro de série qui figure sur l'étiquette signalétique (ex : 08XXXXXXXX - appareil fabriqué en 2008).

### INFORMATIONS À RELEVÉR SUR L'ÉTIQUETTE SIGNALÉTIQUE :

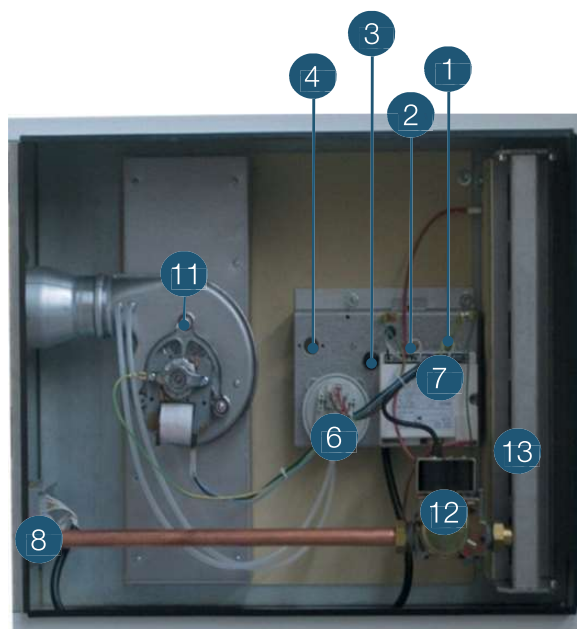
- Modèle
- Numéro de série
- Type de gaz
- Type de carte récepteur fil pilote + présence ou non d'un shunt orange sur prise accessoire de la carte (appareils de 2004 à 2006)

### VUE ÉCLATÉE

(TOUS MODÈLES ET SPÉCIFIQUES)

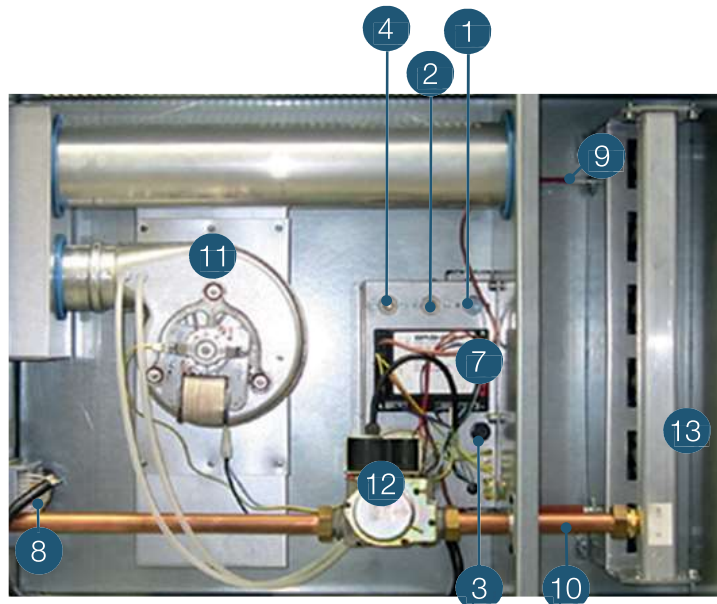


TOUS MODÈLES DU 01/12/2002 AU 31/07/2004

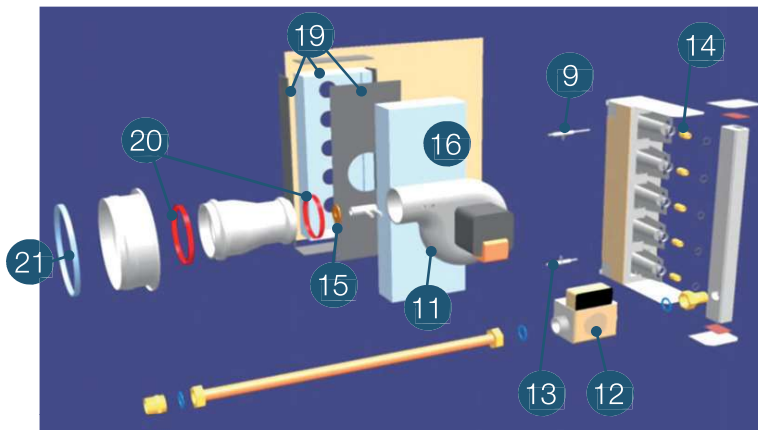


TOUS MODÈLES DU 01/08/2004 AU 01/09/2006

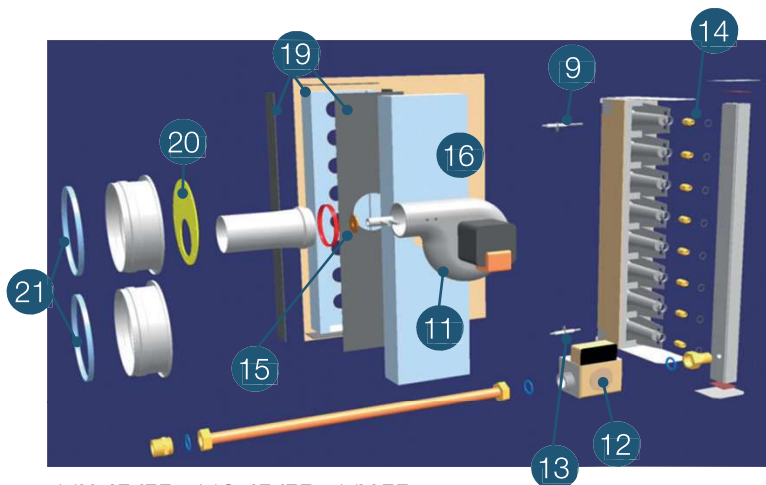
# AIR CHAUD



TOUS MODÈLES DEPUIS 01/09/2006



MH 16/21/28/35 ECO2



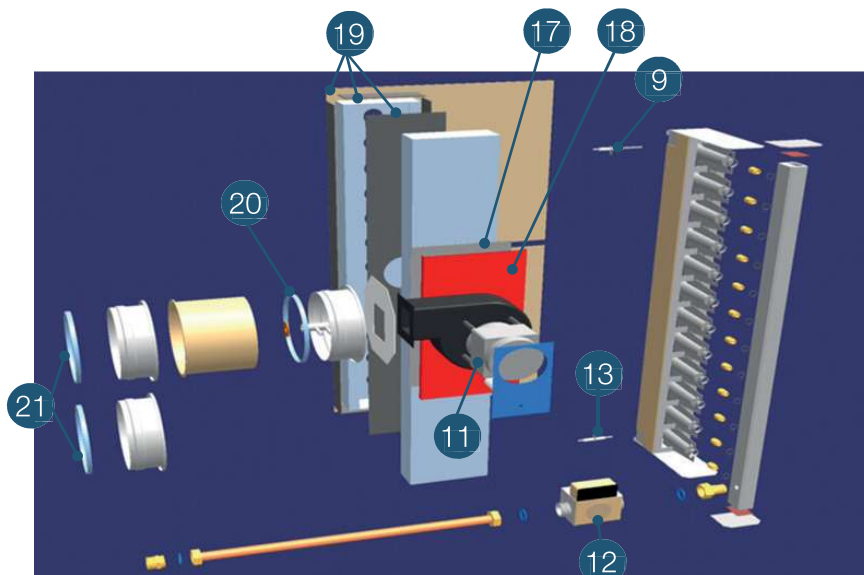
MH 45/55 - MC 45/55 - MV 55 -  
MH 50 ECO2

# AÉROTHERME GAZ

GAMMES MINIGAZ MH/MV/MC-ARH/ARC-MRA  
MH/MV/MC ECO ET ECO2

## VUE ÉCLATÉE

(TOUS MODÈLES ET SPÉCIFIQUES)



MH 75 - MC 75 - MV 75 - MH 60/80 ECO2 - MC 60/80 ECO2

## CARACTÉRISTIQUES TECHNIQUES MH

		MH16	MH21	MH28	MH35	MH45	MH55	MH75	MH95
Puissance calorifique PCI	kW	16	21	28	35	45	55	71	92
Puissance utile	kW	14,5	19,5	25,5	31,5	40,5	50	64,4	84
Débit d'air à 15°C	m3/h	1350	900	900	900	920	1400	910	900
Débit gaz G20	m3/h	1,69	2,22	2,96	3,7	4,76	5,82	7,4	10
Débit gaz G25	m3/h	1,88	2,46	3,29	4,11	5,28	6,43	8,22	11,1
Débit gaz G31	kg/h	1,25	1,64	2,18	2,73	3,51	4,3	5,46	7,4
Puissance	VA	290	300	310	320	350	500	580	750
Alimentation électrique		1 x 230 V + N - 50 Hz							
Pression gaz régulateur G20	mbar	9	9	9	9	9	9	9	9
Pression gaz régulateur G25	mbar	12	12	12	12	12	12	12	12
Pression gaz régulateur G31	mbar	25	25	25	25	25	25	25	25
Evacuation fumées / Aspiration d'air	mm	Concentrique 80/125				Bi-tube 100/150	Bi-tube 130/200		
Raccordement gaz	pouces	1/2"					3/4"		

## CARACTÉRISTIQUES TECHNIQUES MH ECO ET ECO2

		MH16 ECO/ECO2	MH21 ECO/ECO2	MH28 ECO/ECO2	MH35 ECO/ECO2	MH50 ECO/ECO2	MH60 ECO/ECO2	MH80 ECO/ECO2	
Puissance calorifique PCI	kW	14,7	20,8	28,3	34,4	49,5	60,5	79,5	
Puissance utile	kW	13,7	19,4	26,5	32,1	46,3	56,9	74,8	
Débit d'air à 15°C	m3/h	1400	2100	3000	3800	4800	5800	7100	
Débit gaz G20	m3/h	1,5	2,12	2,86	3,6	5,29	6,35	8,47	
Débit gaz G25	m3/h	1,67	2,35	3,18	4	5,88	7,06	9,41	
Débit gaz G31	kg/h	1,11	1,56	2,11	2,66	3,91	4,69	6,25	
Puissance électrique	W	290	300	320	350	500	580	750	
Alimentation électrique		1 x 230 V + N - 50 Hz							
Pression gaz régulateur G20	mbar	8	9	7	7	8	8	10	
Pression gaz régulateur G25	mbar	10,5	10,5	9	9	10,5	10,5	10,5	
Pression gaz régulateur G31	mbar	30	30	26	28	28	28	28	
Evacuation fumées / Aspiration d'air	mm	Concentrique 80/125				Bi-tube 130/200			
Raccordement gaz	pouces	1/2"				3/4"			

## CARACTÉRISTIQUES TECHNIQUES ARH

		AR 1 H	AR 2 H	AR 3 H	AR 4 H	AR 5 H	AR 6 H	AR 8 H	
Puissance calorifique PCI	kW	14,2	20	27	34	50	60	80	
Puissance utile	kW	13,1	18,4	24,8	31,3	46	55,2	73,6	
Débit d'air à 15°C	m3/h	1350	920	900	1050	1350	910	1350	
Débit gaz G20	m3/h	1,5	2,12	2,86	3,6	5,29	6,35	8,47	
Débit gaz G25	m3/h	1,67	2,35	3,18	4	5,88	7,06	9,41	
Débit gaz G31	kg/h	1,11	1,56	2,11	2,66	3,91	4,69	6,25	
Puissance électrique	W	290	300	310	320	500	580	750	
Alimentation électrique		1 x 230 V + N - 50 Hz							
Pression gaz régulateur G20	mbar	7	9	6,2	7,3	7,5	7,8	8,2	
Pression gaz régulateur G25	mbar	9,3	12	8,3	9,7	10	10,4	10,9	
Pression gaz régulateur G31	mbar	19,4	25	17,2	20,3	20,8	21,7	22,8	
Evacuation fumées / Aspiration d'air	mm	Concentrique 80/125				Bi-tube 130/200			
Raccordement gaz	pouces	1/2"				3/4"			

# AÉROTHERME GAZ

## GAMMES MINIGAZ MH/MV/MC-ARH/ARC-MRA MH/MV/MC ECO ET ECO2

### SÉLECTION DE L'INJECTEUR

#### MH/MV/MC

TYPE DE GAZ	Désignation	MH 16	MH 21	MH 28	MH 35	MH 45	MH 55	MH 75	MH 95
G20/G25	KIT INJECTEUR	3510149	3510150	3510151	3510152	3510153	3510154	3510155	3510156
G31		3510185	3510157	3510158	3510159	3510160	3510161	3510162	3510163
G20/G25	RONDELLE DE CALIBRAGE EXTRACTEUR	3510472	3510468	3510469	3510469	-	-	-	3510470
G31		3510472	3510472	3510469	35310471	-	-	-	3510470

#### ARH/ARC

TYPE DE GAZ	Désignation	AR1H	AR2H	AR3H	AR4H	AR5H	AR6H	AR8H
G20/G25	KIT INJECTEUR	3510149	3510150	3510152	3510121	3510154	3510155	3510156
G31		3510185	3510157	3510159	3510170	3510161	3510162	3510163
G20/G25/G31	RONDELLE DE CALIBRAGE EXTRACTEUR	3510470	3510472	3510468	3510471	3510470	3510470	3510471

#### MH/MV/MC ECO ET ECO2

TYPE DE GAZ	Désignation	MH 16	MH 21	MH 28	MH 35	MH 50	MH 60	MH 80
G20/G25	KIT INJECTEUR	3510149	3510150	3510120	3510121	3510154	3510155	3510156
G31		3510185	3510157	3510169	3510170	3510161	3510162	3510163
G20/G25/G31	RONDELLE DE CALIBRAGE EXTRACTEUR	3510074	3510472	3510470	3510469	-	-	3510469

## PIÈCES DÉTACHÉES



	Code	Désignation Modèles compatibles	Prix HT	Délai	Port	Repère
	3510033	Airstat réglable pour ventilateur, régulation bruleur et 2 <sup>ème</sup> allure - Tous modèles	87,20€	24h	37€	1, 2 et 4
	3510038	Airstat réglable 2 <sup>ème</sup> allure pour MV Modèle MV uniquement	87,20€	24h	37€	
	3510034	Airstat surchauffe à réarmement manuel Tous modèles	87,20€	24h	37€	3
	3510035	Pressostat - Tous modèles MH/MV/MC et gamme Eco tous modèles - modèles 50 à 80 pour gamme Eco 2	209,00€	24h	37€	6
	3510059	Pressostat - gammes Eco/Eco 2 modèles 16 à 28	209,00€	24h	37€	3
	3510096	Pressostat MH/MV/MC Eco/Eco 2 modèle 35	209,00€	24h	37€	3



## PIÈCES DÉTACHÉES



	Code	Désignation Modèles compatibles	Prix HT	Délai	Port	Repère
	3510095	Pressostat MH/MV/MC Eco/Eco 2 modèle 60	209,00€	24h	37€	3
	3510046	Récepteur fil pilote RFP2 Tous modèles MH/MV/MC fabriqués avant le 01/08/2004	402,20€	24h	37€	8
	3510221	Récepteur fil pilote RFP5 Tous modèles fabriqués après le 01/08/2004	349,70€	24h	37€	8
	3510030	Sonde ionisation modèles MH/MV/MC 16 à 45 ARH/ARC 1 à 4 - gammes Eco/Eco 2 modèles 16 à 35	55,70€	24h	37€	9
	3510031	Sonde ionisation modèles MH/MV/MC 55 à 95 ARH/ARC 5 à 8 - gammes Eco/Eco 2 modèles 50 à 80	55,70€	24h	37€	9
	3510042	Extracteur de fumées modèles MH/MV/MC 16 à 28 ARH/ARC 1 à 3 - gammes Eco/Eco 2 modèles 16 à 28	226,80€	24h	37€	11
	3510043	Extracteur de fumées modèles MH/MV/MC 35 à 55 ARH/ARC 4 et 5 - gammes Eco/Eco 2 modèles 35 et 50	270,90€	24h	37€	11
	3510044	Extracteur de fumées modèle MH/MV/MC 75 ARH/ARC 6 - gammes Eco/Eco modèle 60	399,00€	24h	37€	11
	3510045	Extracteur de fumées modèle MH/MV/MC 95 ARH/ARC 8 - gammes Eco/Eco modèle 80	634,20€	24h	37€	11
	3510022	Electrovanne gaz 1 allure modèle MH/MV/MC 95 ARH/ARC 8	329,70€	24h	37€	12
	3510023	Electrovanne gaz 2 allures modèles MH/MV/MC 16 à 75 M gammes Eco/Eco modèles 16 à 60	367,50€	24h	37€	12
	3510027	Electrovanne gaz 2 allures modèle MH/MV/MC 95 M gammes Eco/Eco modèle 80	462,00€	24h	37€	12
	3510021	Electrovanne gaz 1 allure modèles MH/MV/MC 16 à 75 ARH/ARC 1 à 6	277,20€	24h	37€	12
	3510325	Câble alim électrovanne gaz 2 allures modèles MH/MC/MC M et gammes Eco/Eco 2	60,90€	24h	37€	
	3510326	Câble alim électrovanne gaz 1 allure modèles MH/MV/MC et ARH/ARC	60,90€	24h	37€	
	3510029	Electrode allumage Tous modèles	58,80€	24h	37€	13
	3510232	Cordon alimentation + report défaut ( pour carte RFP5) à prévoir si remplacement carte RFP3 sans shunt orange	Nous consulter	24h	37€	8
	3510247	Boîtier de contrôle de flamme Tous modèles	283,50€	24h	37€	7
	3510240	Câblage entre récepteur fil pilote RFP5 et boîtier de contrôle - Tous modèles fabriqués après le 01/08/2004	299,30€	24h	37€	8
	3510246	Câble d'alimentation ventilateur vers RFP3/RFP5 Tous modèles fabriqués après le 01/08/2004	44,10€	24h	37€	8

# AÉROTHERME GAZ

## GAMMES MINIGAZ MH/MV/MC-ARH/ARC-MRA MH/MV/MC ECO ET ECO2

### PIÈCES DÉTACHÉES

TYPE MH/MV/MC - ARH/ARC



FAB appareil DEBUT (min)	FAB appareil FIN (max)	Code	Désignation	MH MC MV								ARH ARC								Prix HT	Délai	Port (€)
				16	21	28	35	45	55	75	95	1	2	3	4	5	6	8				
<b>VENTILATEURS HÉLICOÏDES</b>																						
2003	01/09/2008	3510299	Ventilateur de soufflage hélicoïde	1															557,60€	24h	37€	
01/10/2008	2017	3510070	Ventilateur de soufflage hélicoïde	1						1	1								534,50€	24h	37€	
2000	01/05/2003	3510070 3510080	Ventilateur de soufflage + tôle adaptation		1														534,70€ 75,60€	24h	37€	
01/06/2003	01/09/2008	3510072 3510081	Ventilateur de soufflage + tôle adaptation		1							1							534,50€ 78,80€	24h	37€	
01/10/2008	2012	3510061	Ventilateur de soufflage hélicoïde		1						1								524,00€	24h	37€	
2000	2001	3510070 3510080	Ventilateur de soufflage + tôle adaptation			1													534,70€ 75,60€	24h	37€	
2001	2008	3510072 3510081	Ventilateur de soufflage + tôle adaptation			1													534,50€ 78,80€	24h	37€	
01/10/2008	2012	3510072 3510082	Ventilateur de soufflage + tôle adaptation			1						1							534,50€ 78,80€	24h	37€	
2013	2017	3510072	Ventilateur de soufflage hélicoïde		1	1						1							534,50€	24h	37€	
1999	2001	3510072 3510081	Ventilateur de soufflage + tôle adaptation				1												534,50€ 78,80€	24h	37€	
2002	2012	3510073 3510083	Ventilateur de soufflage + tôle adaptation				1						1						577,50€ 78,80€	24h	37€	
2013	2017	3510073	Ventilateur de soufflage hélicoïde				1						1						577,50€	24h	37€	
1999 2013	2001 2017	3510074	Ventilateur de soufflage hélicoïde					1	1		2			1					609,00€	24h	37€	
2002	2012	3510074 3510084	Ventilateur de soufflage + tôle adaptation					1			2						2		609,00€ 78,80€	24h	37€	
2002	2008	3510074 3510084	Ventilateur de soufflage + tôle adaptation						1	1				1	1				609,00€ 78,80€	24h	37€	
2009	2012	3510074 3510085	Ventilateur de soufflage + tôle adaptation						1					1					609,00€ 78,80€	24h	37€	
2009	2017	3510066	Ventilateur de soufflage hélicoïde							1							1		698,30€	24h	37€	
2013	2017	3510075	Ventilateur de soufflage hélicoïde								1							1	698,30€	24h	37€	
<b>BOÎTES À FUMÉE</b>																						
		3510411	Boîte à fumées	1								1							95,00€	24h	37€	
		3510412	Boîte à fumées		1								1						95,00€	24h	37€	
2001	2007	3510414	Boîte à fumées			1								1					126,00€	24h	37€	
2008		3510434	Boîte à fumées			1								1					124,00€	24h	37€	
2001	2007	3510415	Boîte à fumées				1							1					126,00€	24h	37€	
2008		3510435	Boîte à fumées				1							1					124,00€	24h	37€	
		3510416	Boîte à fumées					1											126,00€	24h	37€	
		3510417	Boîte à fumées						1						1				132,00€	24h	37€	
		3510418	Boîte à fumées							1							1		112,00€	24h	37€	
		3510419	Boîte à fumées															1	128,00€	24h	37€	
<b>TÔLES EXTRACTEUR</b>																						
		3510420	Tôle support extracteur		1								1						43,00€	24h	37€	
		3510421	Tôle support extracteur			1								1					77,00€	24h	37€	
		3510422	Tôle support extracteur				1								1				52,00€	24h	37€	
		3510423	Tôle support extracteur							1									52,00€	24h	37€	
		3510424	Tôle support extracteur								1								42,00€	24h	37€	



Code	Désignation	MH MC MV								ARH ARC								Prix HT	Délai	Port	Repère
		16	21	28	35	45	55	75	95	1	2	3	4	5	6	8					
<b>VENTILATEURS CENTRIFUGES</b>																					
3510012	Caisson ventilateur centrifuge MC21 - ARC2		1								1						1 588,10€	24h	110€		
3510013	Caisson ventilateur centrifuge MC28 - ARC3 - ARC4			1								1	1				1 886,60€	24h	110€		
3510014	Caisson ventilateur centrifuge				1												1 886,60€	24h	110€		
3510015	Caisson ventilateur centrifuge					1								1			2 365,00€	24h	110€		
3510016	Caisson ventilateur centrifuge						1							1			2 433,60€	24h	110€		
3510305	Caisson ventilateur centrifuge							1							1		4 205,80€	24h	110€		
<b>ISOLANTS</b>																					
3510408	Isolant support extracteur		1	1	1												44,10€	24h	37€	17	
3510425	Isolant support extracteur								1							1	51,50€	24h	37€	17	
3510409	Isolant support extracteur							1									44,10€	24h	37€	17	
3510405	Jeu de 5 joints boîte à fumées nefalite	1								1							98,70€	24h	37€	19	
3510400	Jeu de 5 joints boîte à fumées nefalite		1	1							1	1					140,70€	24h	37€	19	
3510401	Jeu de 5 joints boîte à fumées nefalite				1								1				207,90€	24h	37€	19	
3510403	Jeu de 5 joints boîte à fumées nefalite					1											167,00€	24h	37€	19	
3510402	Jeu de 5 joints boîte à fumées nefalite						1							1			178,50€	24h	37€	19	
3510406	Jeu de 5 joints boîte à fumées nefalite							1							1		214,20€	24h	37€	19	
3510407	Jeu de 5 joints boîte à fumées nefalite								1							1	241,50€	24h	37€	19	
<b>JOINTS</b>																					
3510410	Joint à lèvres diam 130 mm						2	2	3							1	34,70€	24h	37€	21	
3510464	Joint à lèvres diam 125 mm	1	1	1	1												29,40€	24h	37€	21	
3510462	Joint à lèvres diam 60 mm	1	1	1	1	1	1										26,30€	24h	37€	20	
3510461	Joint à lèvres diam 80 mm	1	1	1	1												28,40€	24h	37€	20	
3510457	Joint à lèvres intérieur diam 65 mm		1	1	1												29,40€	24h	37€	20	
3510458	Joint à lèvres intérieur diam 80 mm		1	1	1												28,40€	24h	37€	20	
3510465	Joint bleu double lèvres diam 100 mm					2											29,40€	24h	37€	20	
3510466	Joint plat diam 128/60						1										62,00€	24h	37€	20	
3510467	Joint plat diam 160/60							1									76,70€	24h	37€	20	

Condensateurs pour ventilateurs de soufflage : nous consulter